

# newmaq

## eletrodomésticos

● “ ○ ffi “ R < > ‡ ○ - ff □ ffi □ □ > -  
< > ■ ffi □ “ < ■ □  
ff > □ ● ■ < > □ “ □ “ ○ ff ‡ “



● ■ < > R ■ - 3/4  
○ > fi ffi ■ ● “ ‡ □ 1/2 1/2 a ffi ¥ ‡ ○ ■ fi  
○ > fi ffi ■ ● “ ‡ □ 1/2 © ffi ¥ ‡ ○ ■ fi



● ■ < > R ■ - 3/4  
○ > fi ffi ■ ● “ ‡ □ 1/2 1/2 a ffi ¥ - □ “ ○ - ■  
○ > fi ffi ■ ● “ ‡ □ 1/2 © ffi ¥ - □ “ ○ - ■

## P A R A B É N S

---

Ao escolher a linha Newmaq de produtos, você optou por um produto de qualidade. Os Depuradores Newmaq agregam beleza, praticidade e economia.

É prático e fácil de limpar. A Newmaq se especializou em eletrodomésticos, estando, portanto apta a lhe satisfazer em suas necessidades do dia a dia, tornando sua casa mais elegante e sua vida mais confortável.

## Í N D I C E

---

1   Avisos Gerais _____	2
2   Alertas de Segurança _____	3
3   Tabela com Dados Técnicos do Produto _____	4
4   Instruções para Instalação _____	5
5   Modo duto - externo _____	7
6   Modo recirculação - interno _____	7
7   Definição do modo de descarga _____	8
8   Funções dos botões de seu depurador Newmaq _____	10
9   Instruções para limpeza _____	11
10   Instruções para manutenção _____	12
11   Solução de problemas _____	13
12   Termo de garantia _____	14

## 1 | A V I S O S G E R A I S

---

Leia atentamente as instruções contidas neste manual antes de instalar ou utilizar seu produto Newmaq.

Este produto é para uso doméstico: a utilização para fins comerciais ou industriais não estará coberta pela garantia por parte do fabricante.

Antes de ligar o produto, certifique-se de que a tensão do mesmo é igual a tensão da tomada a qual será ligado.

A instalação do produto poderá ser feita pelo usuário desde que siga atentamente as instruções deste manual. Caso preferir, solicite a instalação a um posto autorizado Newmaq, porém os custos de instalação não estão cobertos pela fábrica.

A Newmaq se reserva o direito de alterar dados, projetos e características de seus produtos, sem prévio aviso aos usuários.

**Todos os materiais de embalagem são recicláveis. Descarte-os pensando na proteção do meio ambiente.**

## G A R A N T I A

O Depurador Newmaq é garantido por doze meses, a contar da data da compra, desde que observadas e respeitadas as disposições legais aplicáveis, referentes aos defeitos de material ou fabricação. O conserto ou substituição de peças defeituosas durante a vigência desta garantia se dará somente pelos postos de serviços autorizados, a partir da apresentação da nota fiscal de compra. Postos Autorizados são aqueles credenciados pela Newmaq, os quais estão autorizados somente a utilizar materiais e acessórios aprovados pela própria Newmaq.

O consumidor perderá totalmente a garantia quando:

- O produto não for manuseado em condições normais (de acordo com o manual de instruções), ou não for utilizado para fins a que se destina (uso doméstico);
- O produto for violado, desmontado ou adulterado fora dos postos de serviços autorizados;
- O defeito do produto decorrente de acidentes de transporte, mal-acondicionamento, uso inadequado e instalação em rede elétrica imprópria;
- Forem incorporados ao produto peças e componentes não originais ou acessórios não recomendados pela Newmaq;
- Houver remoção e/ou alteração no número de série ou de plaqueta de identificação do aparelho;

Ônus eventuais por conta do consumidor:

- A garantia regulamentar oferecida pela Newmaq, pressupõe produtos atendidos pelos Postos de Serviços Credenciados Newmaq;
- A instalação do produto é por conta do consumidor;
- Defeitos não existentes ou originados por uso indevido devem ser pagos pelo consumidor;
- Toda e qualquer despesa além da mão-de-obra, deslocamento e reposição de peças em garantia, são de responsabilidade do consumidor.

**Observações**

A Newmaq não autoriza nenhuma pessoa ou entidade a assumir responsabilidades relativa a garantia de seus produtos além dos aqui explicados.

A Newmaq reserva-se no direito de alterar o produto e as especificações deste manual sem prévio aviso.

Leia sempre o manual de instruções antes de operar o produto e sempre que tiver dúvidas.

- \* Leia atentamente o manual de instruções antes de operar o seu produto Newmaq.
  - \* Certifique-se de que a tomada ou outro tipo de conexão que será ligada o produto está dimensionada para o mesmo. A tomada ou conectores e a fiação elétrica deverão suportar a corrente, tensão e potência informadas para o produto na tabela de Dados Técnicos;
  - \* Este produto prevê aterramento do mesmo. Para sua segurança conecte o fio terra a rede de aterramento de sua residência;
  - \* Nunca use o neutro da rede para aterramento;
  - \* A tomada ou conector a ser ligado, o plug do produto deverá ser de fácil acesso, para possibilitar fácil desconexão à efeito de manutenção, conserto ou instalação;
  - \* Se o produto apresentar marcas de queda ou danos na embalagem, o mesmo não deverá ser utilizado pois alguns danos podem vir a afetar a segurança do produto.
  - \* A fim de atender as normas de segurança e evitar danos, somente pessoal especializado deverá realizar o conserto ou manutenção do produto. Isto se aplica também ao cabo de alimentação.
  - \* Caso o cabo de alimentação apresente ou venha apresentar defeitos ou danos, somente pessoa especializada ou o próprio fabricante deverá substituí-lo;
  - \* O cabo de alimentação deverá estar livre, sem nada o tensionando.
  - \* Não deixe o aparelho desassistido quando em funcionamento;
  - \* Crianças, não têm consciência dos riscos ao operar eletrodomésticos, portanto mantenha-as longe do aparelho em funcionamento;
  - \* Não deixe a cozinha desassistida quando utilizar gordura animal ou óleo vegetal, de modo a evitar danos ao exaustor por conta do superaquecimento ou causar um incêndio por inflamar o óleo remanescente no exaustor.
  - \* Certifique-se de que todas as lâmpadas e filtros estejam corretamente fixados antes de usar.
  - \* Não colocar ou retirar o cabo de alimentação com as mãos molhadas.
  - \* Não use fusíveis com capacidade de alta potência.
  - \* Em determinadas circunstâncias, aparelhos elétricos podem ser perigosos.
- A-Deve haver ventilação adequada no ambiente, quando depuradores forem utilizados ao mesmo tempo que aparelhos com queima de gás ou outros combustíveis.

B-Não verificar o estado dos filtros, enquanto o exaustor estiver operando.  
C-Não tocar a lâmpada dentro de meia hora após a utilização do aparelho.

D-Não flambe sob o depurador.

E-Evite utilização do gás, quando não houver panela no fogão, pois é prejudicial aos filtros e um risco de incêndio.

F-Verifique constantemente fritura de alimentos, para evitar que o óleo superaqueça, pois pode se tornar um risco de incêndio.

G-Desligue o cabo de alimentação antes de qualquer manutenção.

H-A tomada de alimentação deve ser instalada em posição acessível.

I-O ar não deve ser descarregado em um duto que é usado para exaustão de aparelhos a gás e outros combustíveis.

\* A Newmaq, não assume nenhuma responsabilidade por ações que venha a resultar em danos por uso inadequado, se estas providências não forem observadas.

### 3 | TABELA COM DADOS TÉCNICOS DO PRODUTO

DADOS:	DEPURADORES
VOLTAGEM:	127 V / 220 V 50/60 Hz
POTÊNCIA :	200 W
LÂMPADAS:	2 X 40 W
PESO DO PRODUTO :	6,2 Kg
PESO DO PRODUTO COM EMBALAGEM:	7 Kg
COMPRIMENTO DO CABO DE ENERGIA :	100 CM
VAZÃO:	300 M3/Hr
NÍVEL DE RUÍDO :	54Db
COR/ACABAMENTO:	IN : AÇO INOX ESCOVADO BC: BRANCO
DIMENSÕES DO PRODUTO:	LARGURA: 60 cm ALTURA: 14 cm PROFUNDIDADE: 51 cm
DIMENSÃO EXTERNA DA EMBALAGEM:	LARGURA: 63 cm ALTURA: 17,5 cm PROFUNDIDADE: 54 cm

## 11 | SOLUÇÕES DE PROBLEMAS

**-Lâmpada não acende** - Provavelmente a troca será necessária, mas verifique primeiro se a lâmpada está corretamente fixada, se os fios estão quebrados. E sempre lembre-se de desligar a energia antes de verificar a lâmpada.

**-O motor está funcionando mas não está sugando** - Desligue imediatamente o interruptor de ajuste e verifique se está definido para o modo apropriado para a sua aplicação.

**-O motor está funcionando, mas não está tão eficiente quanto antes.** Verifique o filtro de gordura, se não foi efetuada limpeza ou substituição recentemente, estando obstruído. Se o filtro estiver corretamente instalado, verifique o filtro de carvão, se não foi substituído no período de 6 meses, faça a troca. Com o passar do tempo a gordura acumulada tende a sufocar o filtro de carvão e o de gordura, reduzindo a eficiência do produto.

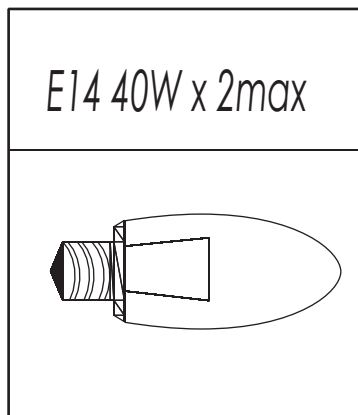
**-Os controles estão falhando** - Verifique o plugue, soquetes e fusíveis. Se estão em ordem e o problema persistir, pode ser que o acúmulo de gordura tenha prejudicado a eficácia do mecanismo. Tente mover rapidamente os botões, ligando e desligando várias vezes, para desfazer o depósito de gordura. Se o problema persistir, chame o serviço autorizado.

**-O aparelho não funciona** - Verifique se está ligado a tomada. Em seguida observe se houve um corte inesperado da energia, ligando as luzes adjacentes.

## 10 | INSTRUÇÕES PARA MANUTENÇÃO

- Antes de realizar qualquer intervenção em seu produto, desligue-o da rede elétrica.
- Substitua o filtro de carvão a cada 6 meses.
- A substituição do cabo de alimentação poderá ser feito somente por pessoal autorizado.
- Recomendamos que a manutenção ou conserto de seu produto seja feito pela rede autorizada rede Newmaq.

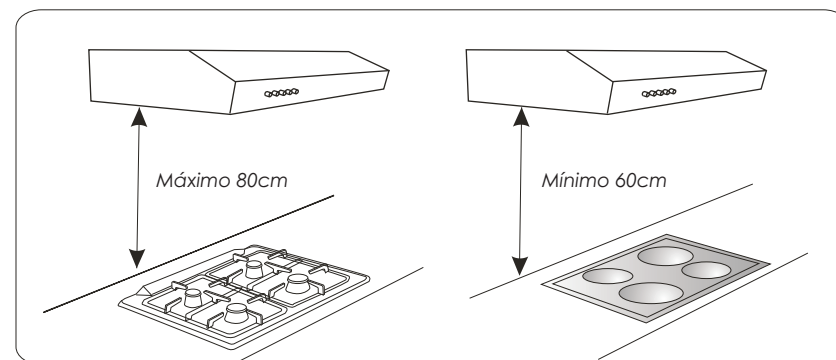
## TROCA DA LÂMPADA



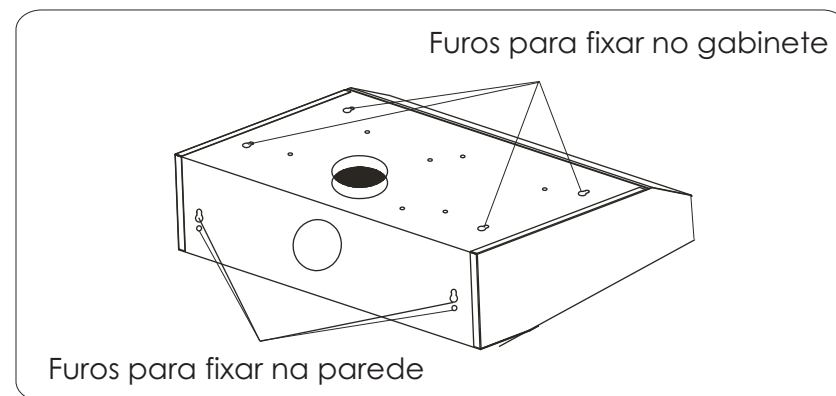
- Removendo o filtro de metal encontra-se a lâmpada quando necessário retirá-la, e em seguida, reinstalar a nova lâmpada.
- A potência da lâmpada não deve ser superior a 40W.
- 1. Pegue a lâmpada fixada no depurador e gire no sentido anti-horário.
- 2. Retire a lâmpada velha do suporte e instale a nova lâmpada no suporte.
- 3. Posicione a lâmpada novamente no local, e monte novamente o filtro de metal.

## 4 | INSTRUÇÕES PARA INSTALAÇÃO

- Retire cuidadosamente os filmes plásticos de proteção das peças de seu produto.
- Garantir que a energia seja desligada antes de iniciar a instalação do produto.
- Instale o exaustor em local seco, sem a incidência direta da luz solar.
- A superfície utilizada para fixação do exaustor deve ser reta e lisa, para que o depurador fique estável, e sem qualquer agitação.
- Deve ser instalado logo acima e no mesmo eixo do fogão. A distância entre a parte inferior do depurador e a parte superior do fogão deverá ser de no mínimo 60 cm e no máximo 80 cm (ver fig. 1).



- Retire cuidadosamente a embalagem para não riscar ou danificar o produto.
- A tomada para conectar à rede elétrica deve estar a uma distância máxima de 80 cm.



## FIXAÇÃO

Medidas em cm.

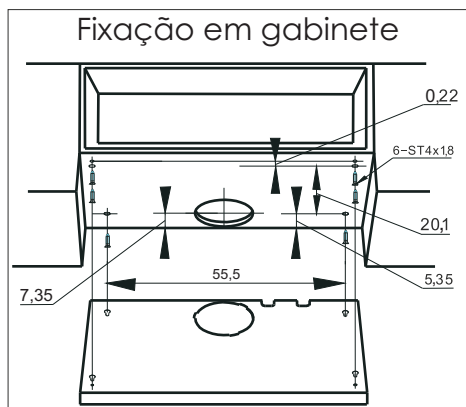


Fig.3

## Fixação na parede

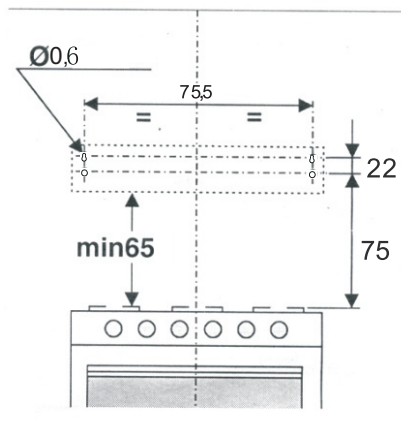
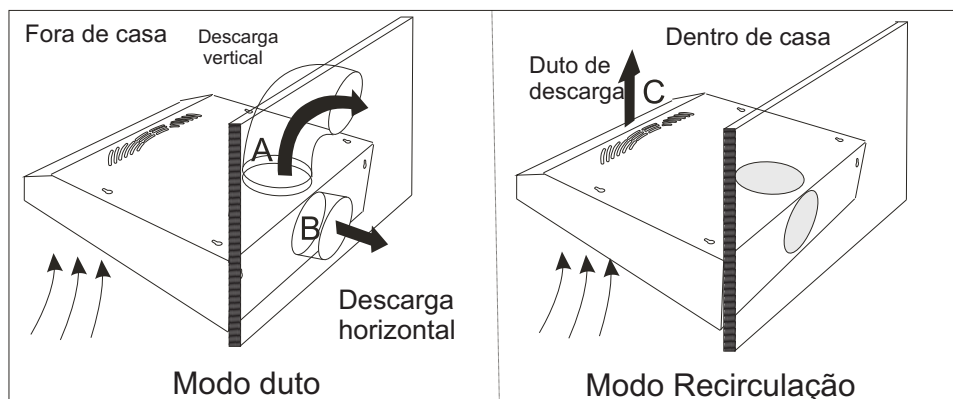


Fig.4

-Para fixação superior, onde será instalado o duto para exaustão vertical, utilize a indicação da fig. 3.

-Para fixação traseira para exaustão horizontal utilize a indicação da fig.4, utilizando as medidas adequadas de espaçamento entre fogão e depurador.



ESQUEMA PARA EXAUSTÃO EXTERNA E EXAUSTÃO INTERNA (FIG.5).

Fig.5

## 9 | INSTRUÇÕES PARA LIMPEZA

- Antes de qualquer manutenção, desligar o produto da tomada, quando possível ou desligar o disjuntor;
- Limpar a parte de inox com esponja macia com água e detergente secando com pano macio. O uso de produtos específicos (ex. BRILHAINOX) é recomendado.
- É recomendado limpar o filtro metálico a cada três meses, realizando as seguintes ações (Fig.15).

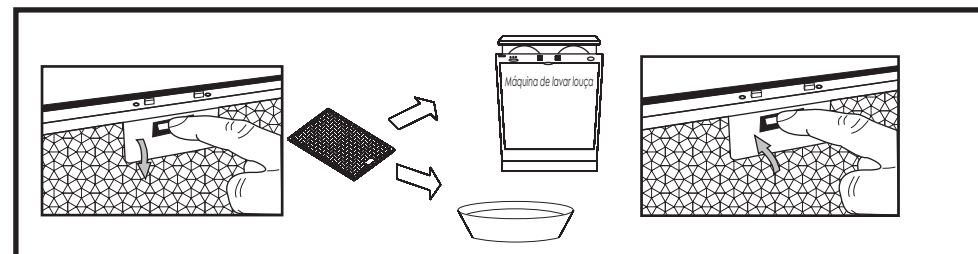


Fig.15

- Retire o filtro metálico da coifa e lave com solução de água e detergente líquido neutro, deixando de molho.
- Lave cuidadosamente com água morna e deixe secar.
- O filtro metálico pode ser lavado em máquina de lavar louças.
- A cor do filtro de metal pode sofrer alteração depois de várias lavagens, não sendo motivo para substituição.
- Há risco de incêndio caso a limpeza não seja realizada conforme especificado.
- Não lave o exaustor diretamente com água.
- Mantenha o exaustor em bom estado de conservação, mantendo sua eficiência no trabalho e também longa duração.

**ALERTA:** utilize o fio terra conetando-o a uma rede específica para aterramento.

- A | Certifique-se que a tensão da rede é compatível com a do produto;
- b | Use tomada padronizada e aprovada pelo INMETRO.
- c | Não utilize conexões do tipo "T";
- d | Não deixe o cabo de energia tensionado.
- e | Conecte o fio terra a uma rede de aterramento. Não conecte a torneiras, aterramentos de pára-raios, tubulações, etc.

8 | F U N Ç Õ E S D O S B O T Õ E S  
D E S E U D E P U R A D O R N E W M A Q

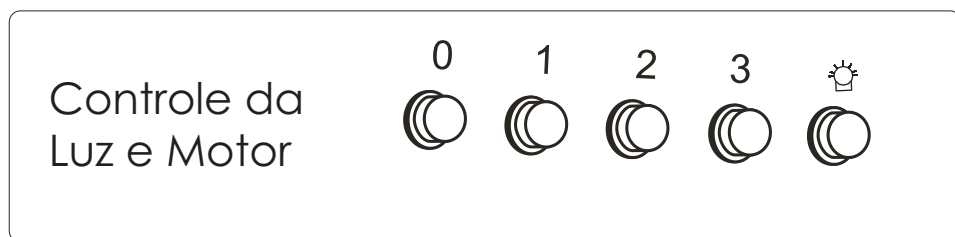


Fig.14

- **Luz:** Pressione o botão da luz para ligá-la, pressione novamente para desligá-la
- **Motor:** pressione o botão em '0' para desligar o motor.  
 pressione '1' para que o motor funcione em baixa velocidade.  
 pressione '2' para que o motor funcione em velocidade média.  
 pressione '3' para que o motor funcione em alta velocidade.

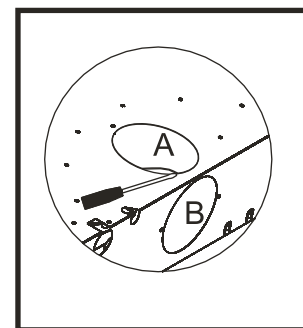


Fig.6

**DESCARGA VERTICAL**

- VERTICAL É A FORMA MAIS COMUM DE EXAUSTÃO.
- SE VOCÊ SELECIONAR ESSA DIREÇÃO DE VENTILAÇÃO, VOCÊ SÓ ABRIR APENAS O CANAL A.
- RETIRE O ISOLANTE DO DUTO A, UTILIZANDO UMA CHAVE DE FENDA INICIANDO POR UMA DAS EXTREMIDADE E LEVANTANDO O RESTANTE.
- RECORTE O LACRE SEGUINDO O RECORTE DA CARENAGEM METÁLICA DO PRODUTO, CERTIFIQUE-SE QUE O ISOLANTE DO DUTO B NÃO SEJA REMOVIDO.

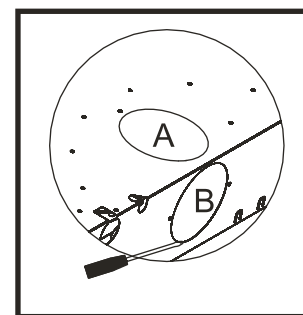


Fig.7

**DESCARGA HORIZONTAL**

- SE O DEPURADOR ESTIVER EM CONTATO COM UMA PAREDE POR ONDE POSSA INSERIR O DUTO, A FORMA HORIZONTAL DE EXAUSTÃO PODE SER USADA. DESDE QUE NÃO HAJA OBSTRUÇÕES COMO VIGAS E COLUNAS OU LOCAIS DE DIFÍCIL ACESSO.
- ESCOLHENDO O MODO DE EXAUSTÃO HORIZONTAL APENAS É NECESSÁRIO REMOVER O ISOLANTE B, COM UMA CHAVE DE FENDA INICIANDO POR UMA DAS EXTREMIDADES, SEGUINDO PARA O RESTO LEVANTANDO O ISOLANTE.
- RECORTE O ISOLANTE SEGUINDO O RECORTE DA CARENAGEM METÁLICA DO PRODUTO, CERTIFIQUE-SE QUE O ISOLANTE DO DUTO A NÃO SEJA REMOVIDO.

6 | M O D O R E C I R C U L A Ç Ã O -  
I N T E R N O

QUANDO NÃO HÁ FÁCIL ACESSO A UMA PAREDE QUE TENHA SAÍDA EXTERNA, O DEPURADOR PODE SER USADO PARA FILTRAR O AR COM EXCESSO DE GORDURA E CHEIRO. PORÉM É INDISPENSÁVEL A UTILIZAÇÃO DO FILTRO DE CARVÃO, FAZENDO A RECIRCULAÇÃO DO AR, SEM A NECESSIDADE DE TER UMA SAÍDA EXTERNA. MAS LEMBRE-SE QUE É INDISPENSÁVEL A UTILIZAÇÃO DE FILTRO DE CARVÃO.

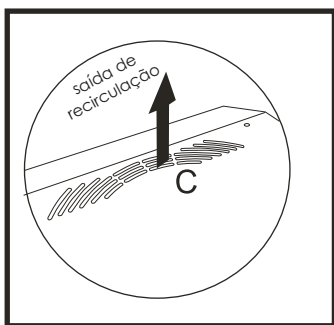


Fig.8

### DUTO DE RECIRCULAÇÃO

-NESTE CASO DE INSTALAÇÃO O AR PASSA POR UMA FILTRAGEM E RECIRCULAÇÃO, SENDO EM SEGUIDA LANÇADO NOVAMENTE PARA A COZINHA.  
 -ESTA OPÇÃO É MUITO EFICIENTE CASO NÃO COZINHE QUANTIDADES ALTAS E MUITAS VEZES.  
 -NÃO SERÁ NECESSÁRIO REMOVER NENHUM ISOLANTE, APENAS ESCOLHER O DUTO C.  
 OS FILTROS DEVEM SER LAVADOS E SUBSTITUÍDOS EM INTERVALOS REGULARES.

## 7 | DEFINIÇÃO DO MODO DE DESCARGA

**\* É IMPORTANTE QUE DEFINA-SE O MODO DE FUNCIONAMENTO CORRETO PARA SEU EXAUSTÃO.**

-DUTO OU RECIRCULAÇÃO

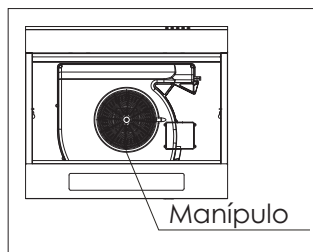


Fig.9

-Depois de selecionar ventilação direção e completando instalação, você pode rodar o manipulador para selecionar exaustão interna ou exaustão externa através do duto.  
 -Abra o filtro e logo encontrará o manipulador para realizar a mudança.

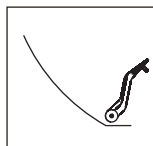


Fig.10

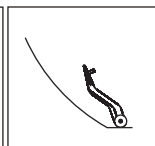


Fig.11

O BOTÃO DE SETA CONFORME FIG. 11, FAZ A ATIVAÇÃO DO DUTO PARA EXAUSTÃO EXTERNA. O BOTÃO DE SETA CONFORME FIG. 10, FAZ A ATIVAÇÃO DO MODO RECIRCULAÇÃO, COM A FILTRAÇÃO DO AR.

**IMPORTANTE.** VERIFIQUE CUIDADOSAMENTE A OPÇÃO ESCOLHIDA, COM O DUTO CORRETO, PARA NÃO CAUSAR ACIDENTES.

### Dimensões do produto em centímetros (fig.12).

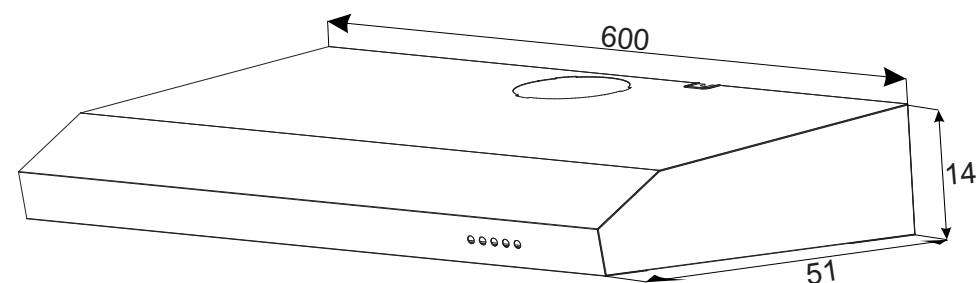


Fig.12

### PARTES DE SEU PRODUTO

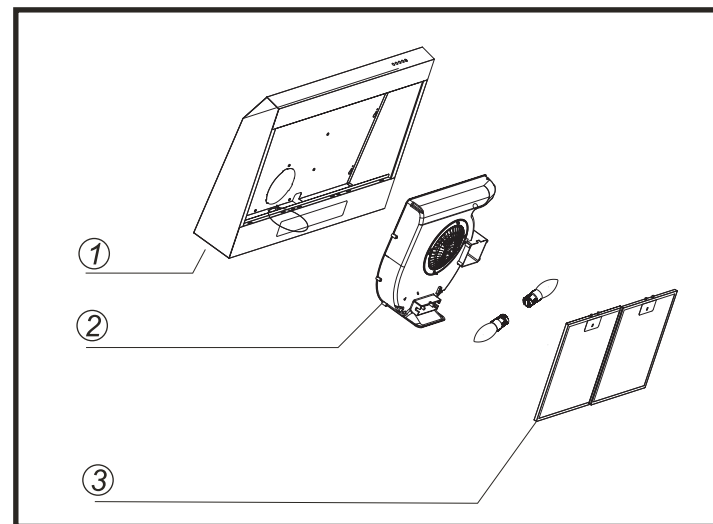


Fig.13

- 1 - CORPO PRINCIPAL
- 2 - MOTOR
- 3 - FILTRO DE METAL